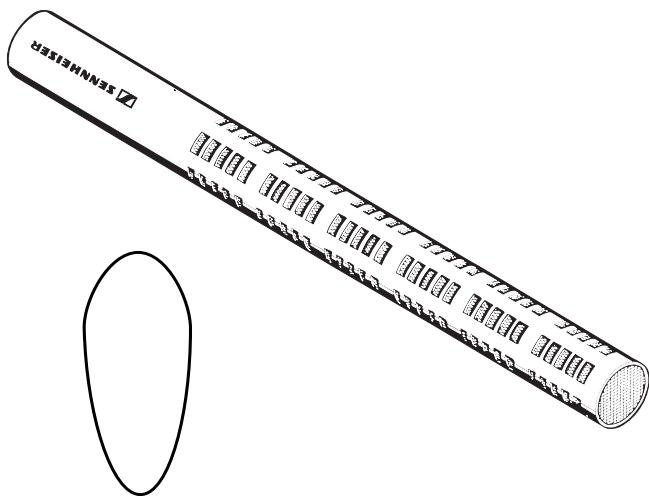


# ME 66

Bedienungsanleitung  
Instructions for use  
Notice d'emploi  
Istruzioni per l'uso  
Instrucciones para el uso  
Gebruiksaanwijzing



SYSTEM K6

# ME 66

---

**Mikrofonmodul passend zum Speiseadapter K6 oder K6P.**

## **Technische Daten**

Übertragungsbereich	40 - 20000 Hz $\pm$ 2,5 dB
Richtcharakteristik	<b>Keule / Superniere</b>
Freifeldleerlaufübertragungsfaktor	50 mV/Pa $\pm$ 2,5 dB
Ersatzgeräuschpegel	10 dB (nach DIN IEC 651) 21 dB (nach CCIR 468-3)
Grenzschalldruck bei K = 1%	125 dB(A) bei 1 kHz
Abmessungen in mm	221 x 22,5
Gewicht	65 g

---

**Microphone module suitable for powering module K6 or K6P.**

## **Technical data**

Frequency response	40 - 20000 Hz $\pm$ 2.5 dB
Pick-up pattern	<b>supercardioid / lobe</b>
Free field no-load sensitivity	50 mV/Pa $\pm$ 2.5 dB
Equivalent sound pressure level	10 dB (as per DIN IEC 651) 21 dB (as per CCIR 468-3)
Max. sound pressure level for K = 1%	125 dB(A) for 1 kHz
Dimensions in mm	221 x 22.5
Weight	65 g

---

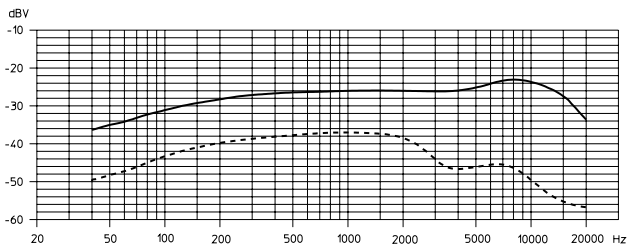
**Module microphone pour l'adaptateur d'alimentation K6 ou K6P.**

## **Caractéristiques techniques**

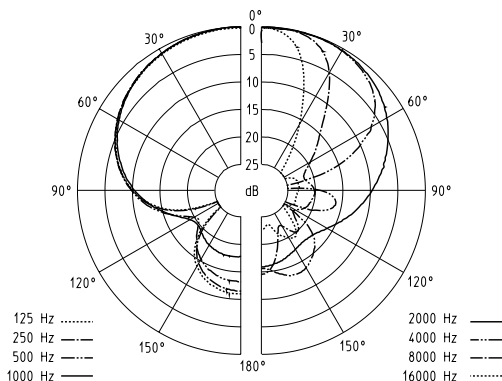
Bande passante	40 - 20000 Hz $\pm$ 2,5 dB
Directivité	<b>supercardiöide / lobe</b>
Facteur de transmission à vide	50 mV/Pa $\pm$ 2,5 dB
Volume sonore équivalent	10 dB (selon DIN IEC 651) 21 dB (selon CCIR 468-3)
Limite de pression acoustique à K = 1%	125 dB(A) à 1 kHz
Dimensions en mm	221 x 22,5
Poids	65 g

Änderungen vorbehalten / Subject to alterations / Sous réserve de modification.

Soll-Frequenzgang (0° und 90°) / Polardiagramm  
 Nominal frequency response (0° und 90°) / Pick-up pattern  
 Réponse en fréquence (0° und 90°) / Diagramme de la directivité  
 Risposta in frequenza (0° und 90°) / Diagramma polare  
 Respuesta en frecuencia (0° und 90°) / Diagrama de la directividad  
 Ingestelde frequentiekarakteristiek (0° und 90°) / Pooldiagrammen



— 0°    - - - - 90°



Sennheiser electronic GmbH & Co. KG  
 30900 Wedemark, Germany

Phone +49 (05130) 600 0  
 Fax +49 (05130) 600 300  
[www.sennheiser.com](http://www.sennheiser.com)

Printed in Germany

Publ. 05/04    50993/A05