



Technische Informationen
*Architects and engineers
specifications*

Dx 38 **24 BIT DIGITAL SOUND SYSTEM PROCESSOR**

BESCHREIBUNG

Mit 48 Bit Filteralgorithmen, 24 Bit AD/DA Wandlern und einem Dynamikbereich von 115 dB setzt der Dx 38 neue Maßstäbe für digitale Lautsprecher Controller und Prozessoren. Der Dx 38 ist ein universell einsetzbarer Digitaler Sound System Processor mit 2 Eingängen und 4 Ausgängen, sowie zusätzlich einer internen Summe der Eingänge 1 und 2. Die Ausgänge können in einer Matrix auf einen beliebigen Eingang oder die Eingangssumme geroutet werden. Es können Stereo bzw. Dual 2-Weg-Systeme oder 3-Weg+Direct und 4-Weg Systeme, jeweils auch mit Mono Sub-Kanal, aber auch Fullrange Systeme konfiguriert werden.

In allen Betriebsarten stehen Hoch- und Tiefpaß-Filter für die Frequenzweichen-Funktionen zur Verfügung. Die Auswahl umfaßt Linkwitz-Riley, Butterworth und Bessel Filter mit wählbaren Flankensteilheiten von 6, 12, 18 oder 24 dB/Okt. Eine große Anzahl weiterer Filter ermöglicht eine äußerst flexible Frequenzgangkorrektur. In den Eingängen finden Sie jeweils einen 5-Band Equalizer, dessen einzelne Filtersektionen beliebig mit High- und Low-Pass, High- und Low-Shelving oder parametrischen Peak-Dip-Filtern belegt werden können. In den Ausgängen sind neben den Frequenzweichen-Filtern jeweils 4 weitere Filter enthalten, die ebenfalls als High- und Low-Pass Filter, High- oder Low-Shelving-Filter, parametrische Peak-Dip-Filter, oder Allpass-Filter programmiert werden können. Weitere Filtermöglichkeiten sind z. B. Hochpässe 2. Ordnung zur Realisierung von B-6 Alignments, oder spezielle LPN-Filter (Lowpass Notch / Tiefpaß-Sperrfilter) zur Korrektur des Frequenz- und Phasengangs von Baßreflexboxen. Zusätzlich ist jeder Kanal mit einem Delay, einem Polaritätswahlschalter, einem programmierbaren Pegelsteller und einem digitalen Kompressor / Limiter ausgestattet. In den Eingängen befinden sich außerdem noch die Master-Delays.

Der Anwender hat die Wahl zwischen drei Bedien-Modi: Im einfachsten Fall (No Edit Mode) brauchen nur die verwendeten Lautsprecherkombinationen aus der Liste der Factory Preset Programme ausgewählt werden. Das Gerät ist danach optimal auf die Audioanlage eingestellt und sofort betriebsbereit. Im Standard Edit Mode wird ebenfalls von einem vorhandenen Grundprogramm ausgegangen. Hier hat man aber auch Zugriff auf eine ausgewählte Anzahl an Parametern. Im Full Edit Mode hingegen besteht Zugriff auf sämtliche Parameter, so daß beliebige Einstellungen programmiert und gespeichert werden können. Es stehen insgesamt 80 Programmplätze - 50 für die Factory Presets, und weitere 30 für frei programmierbare User-Programme - zur Verfügung. Die AD/DA-Wandlung im Dx 38 erfolgt mit linearen 24 Bit Wandlern, wobei es sich in der AD-Sektion um gainranging Sigma-Delta-Wandler mit 128-fachem Oversampling handelt. Im DA-Bereich wird mit Sigma-Delta Wandlern mit 128-fachem Oversampling gearbeitet. Die Signalverarbeitung erfolgt auf zwei 24 Bit Motorola Signalprozessoren.

Weitere Merkmale sind:

- FLASH Speicher für Software und Preset Updates über serielle Schnittstellen
- PC Bedien- und Konfigurationssoftware unter Windows 95 / Windows 98
- MIDI-Schnittstelle standardmäßig
- RS-232, RS-485 Schnittstellen oder Umschaltkontakte optional
- Grafik-Display mit 122 x 32 Dots, hintergrundbeleuchtet
- Ein- und Ausgänge elektronisch symmetrisch in XLR
- Trafosymmetrierung für die Eingänge optional
- Input / Output Pegelsteller, Output Mute Schalter, Kanal-Funktionsanzeigen SUB, LO, MID, HI
- Input / Output Aussteueranzeigen, Kompressor- und Clip-LED's

DESCRIPTION

Providing 48-bit filter algorithms, 24-bit AD/DA conversion and a dynamic range of 115 dB, the Dx 38 sets new standards for digital loudspeaker controllers and processors. The Dx 38 is an universal Digital Sound System Processor that provides 2 inputs and 4 outputs; plus internal summing of the inputs 1 and 2. Via matrix it is possible to assign the outputs to any input or to the sum of the inputs. It is further possible to establish the following configurations: Stereo or Dual 2-Way systems, 3-Way + Direct and 4-Way systems, each with Mono Sub-channel, but also full range systems.

High and low-pass filters are provided for the frequency crossover functions in all operation modes. The selection includes Linkwitz-Riley, Butterworth and Bessel type filters with switchable slopes between 6, 12, 18 and 24 dB/oct. A huge number of additional filters offers extremely flexible correction of the frequency response. Each input incorporates a 5-band equalizer, allowing to assign high and low-pass, high and low-shelving or parametric peak-dip filters to its individual filter sections. Next to the frequency crossover filters, four additional filters are employed in each output channel, which also can be set to work as high or low-pass, high or low-shelving filters, parametric peak-dip filters, or all-pass filters. Additional filtering is provided through 2. order high-passes for the realization of B-6 alignment, or special LPN-filters (Low-Pass Notch filters) for correcting the frequency and phase responses of optimally vented woofer cabinets. Each channel additionally provides a delay, a polarity switch, a programmable level control and a digital compressor / limiter while the master delays are located in the input channels.

The user can choose between three operation modes: the "No Edit Mode" allows to simply select the required combination of loudspeaker systems from the factory preset program list. Afterwards, the appliance is optimally matched to the sound system and can be operated instantly. The "Standard Edit Mode" also uses a pre-set basic program but with the exception that here, the user has access to the selected amount of parameters. The "Full Edit Mode" on the other hand offers access to all parameters, allowing to freely program and store basically any setting. A total number of 80 memory addresses - 50 preset and 30 freely assignable user-programs - are available.

Within the Dx 38, AD/DA conversion is taken care of by linear 24-bit converters; where the AD-section employs 128 times oversampling, gain-ranging Sigma-Delta converters. The DA-section offers 128 times oversampling Sigma-Delta converters. The overall signal processing is performed by two 24-bit Motorola signal processors.

Additional features are:

- FLASH memory for software and preset updates via serial interfaces
- PC-based operation and configuration software running under Windows '95 / Windows '98
- Standard MIDI-interface
- RS-232, RS-485 interfaces or switching contacts optionally available
- Back-lit graphic-display with 122 x 32 dots
- Inputs and outputs are electronically balanced, XLR-type connectors
- Input transformer-balancing is optionally available
- Input / Output level controls, Output-Mute switch, channel function indicators SUB, LO, MID, HI
- Input / Output meter instruments, compressor and clipping LEDs

DESCRIPTION

Avec ses algorithmes de filtrage travaillant en 48 bits, ses convertisseurs A/N et N/A 24 bits et sa gamme dynamique de 115 dB, le Dx 38 définit de nouveaux standards dans le domaine des contrôleurs et processeurs numériques de haut-parleurs. Le Dx 38 est un processeur numérique de diffusion universel ; il est pourvu de 2 entrées et 4 sorties, un circuit interne permettant de sommer les entrées 1 et 2. Une matrice permet d'assigner les sous-bandes du signal d'entrée stéréo (ou sommé en mono) à n'importe quelle(s) sortie(s). D'origine, les configurations suivantes sont disponibles : systèmes stéréo 2 voies, mono 2 voies, 3 voies + sortie directe, ou système mono 4 voies, tous offrant éventuellement une sortie mono pour canal Subwoofer et une sortie "large bande".

Dans tous les modes de fonctionnement, ce sont des filtres passe-haut et passe-bas qui se chargent de répartir le spectre audio en plusieurs bandes de fréquences (crossover). Ces filtres peuvent être de type Linkwitz-Riley, Butterworth ou Bessel, avec des pentes commutables entre 6, 12, 18 et 24 dB/octave. De nombreux autres correcteurs permettent de modeler la courbe de réponse à votre guise : chaque entrée possède par ailleurs cinq correcteurs, pouvant être un filtre passe-haut ou passe-bas, un correcteur d'aigus ou de graves de type Shelve (en plateau), ou un filtre paramétrique. Une fois le signal d'origine réparti en plusieurs bandes, quatre autres correcteurs peuvent prendre place sur chaque canal de sortie : eux aussi peuvent travailler en modes passe-haut ou passe-bas, correcteur d'aigus ou de graves de type Shelve (en plateau), filtre paramétrique, voire filtre passe-tout. Des fonctions de filtrage supplémentaires sont encore prévues, sous la forme de filtres passe-haut du second ordre permettant la réalisation d'alignements de type B-6, ou des filtres spéciaux de type LPN (pour Low-Pass Notch, filtres passe-bas de type Notch) permettant de corriger la réponse en fréquence et en phase d'enceintes de graves travaillant en bass-reflex.

Chaque canal offre en plus un délai, un inverseur de phase, un réglage de niveau programmable et un compresseur/limiteur numérique, les délais principaux se trouvant au niveau des canaux d'entrée.

Trois modes de fonctionnement sont à la disposition de l'utilisateur : le mode "No Edit", qui ne permet que de sélectionner la combinaison d'enceintes désirée dans la liste donnée par le Programme Preset d'usine. Dans ce cas, l'appareil est configuré de façon optimale en fonction de l'installation, et peut être exploité instantanément. Le mode "Standard Edit" part également d'un Programme Preset d'usine, mais permet cette fois à l'utilisateur d'accéder à un certain nombre de paramètres sélectionnés. Enfin, le mode "Full Edit", lui, permet d'accéder à tous les paramètres, ce qui permet de programmer en toute liberté et de mémoriser ses Programmes. L'appareil compte 80 emplacements mémoire - 50 pour les Programmes Presets d'usine et 30 pour les Programmes utilisateur.

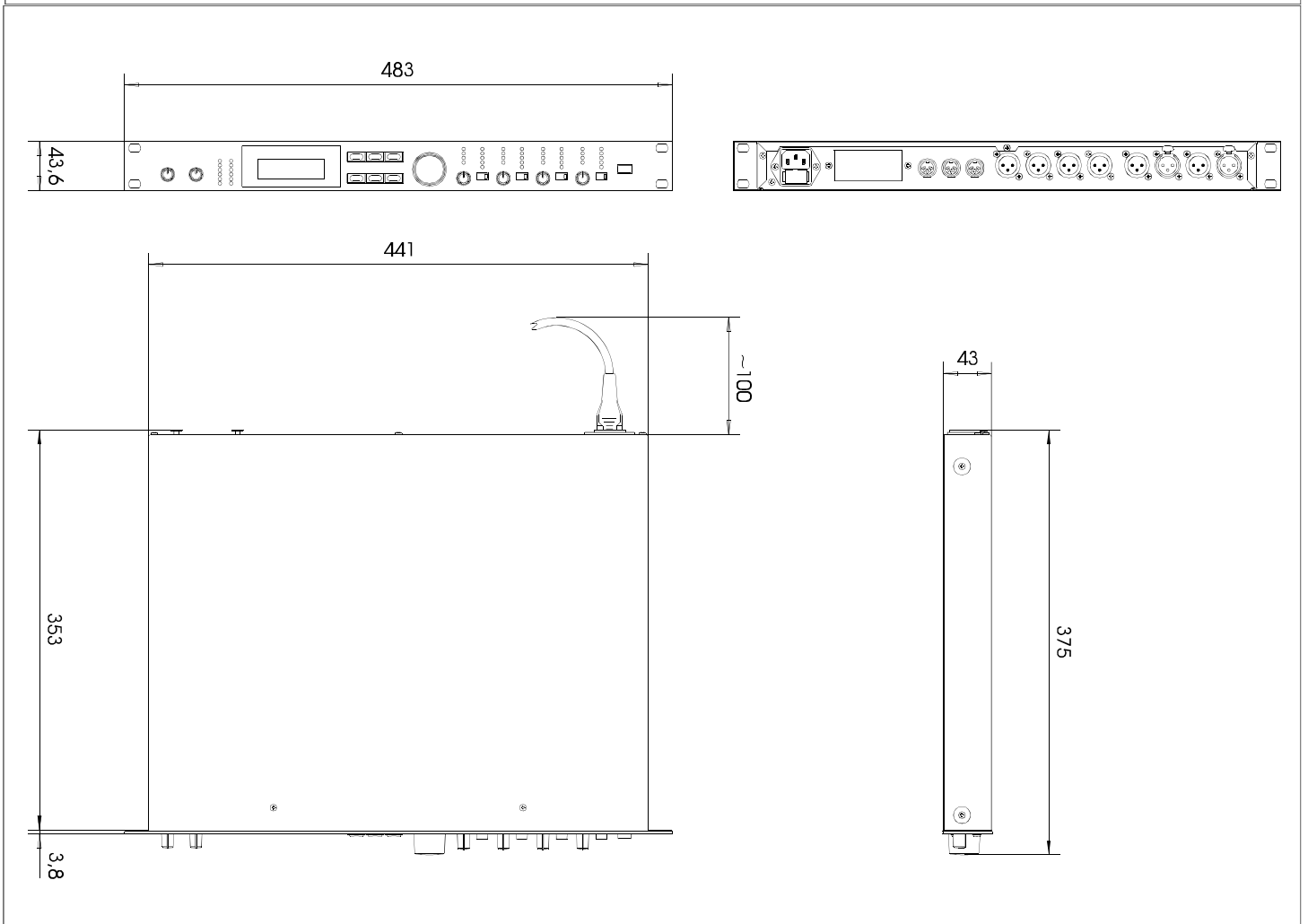
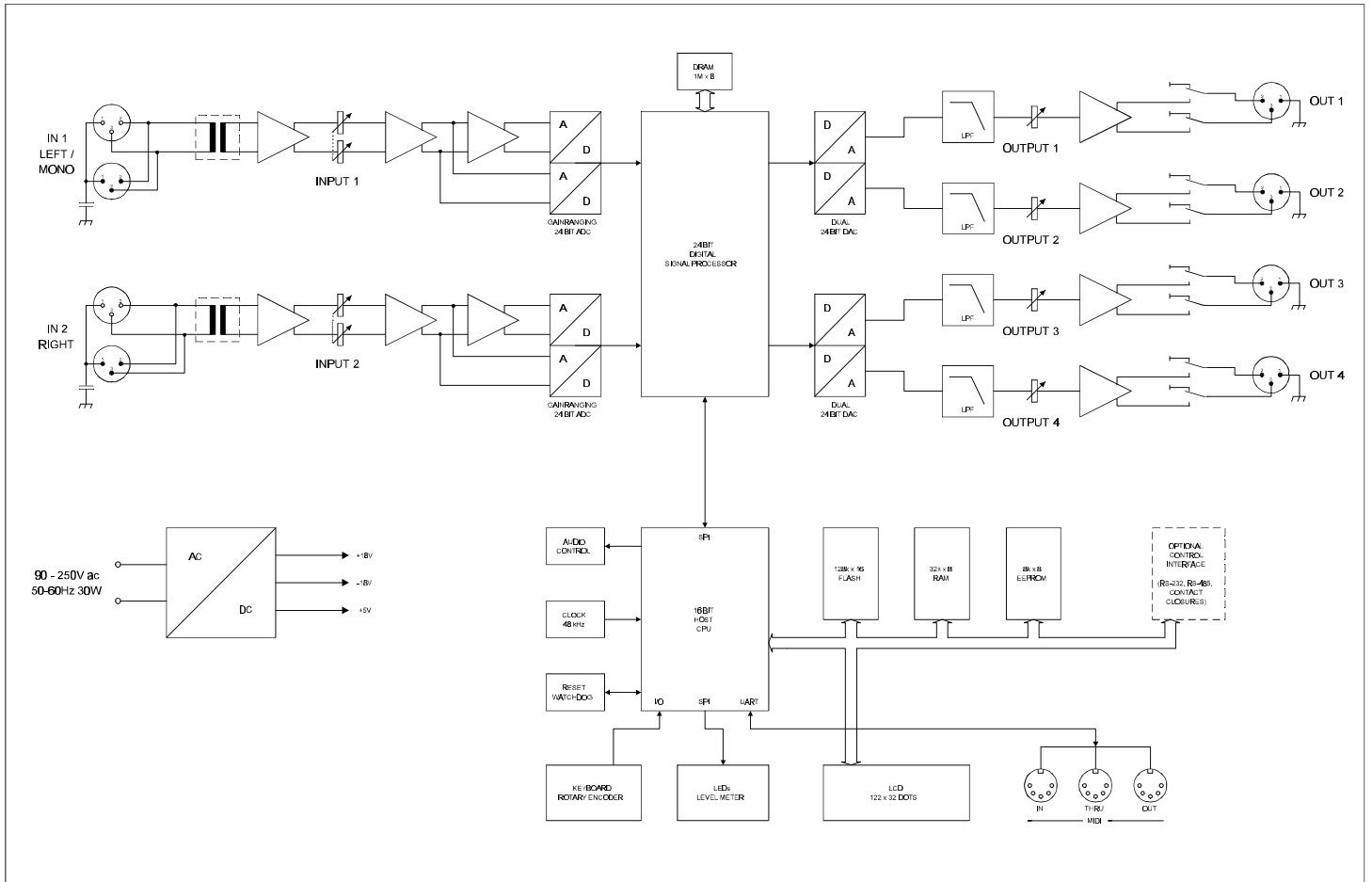
À l'intérieur du Dx 38, les conversions A/N et N/A s'effectuent en 24 bits linéaires (Delta-Sigma, suréchantillonnage 128 fois), et les traitements du signal sont calculés par deux DSP Motorola 24 bits.

Parmi les autres caractéristiques :

- Mémoire FLASH pour le logiciel d'exploitation et les Presets, ce qui permet la mise à jour via interface série.
- Logiciel de configuration et de commande pour PC, tournant sous Windows 95/98.
- Interface MIDI Standard.
- En option, commande via interfaces RS-232, RS-485 ou commutation par contacts.
- Affichage graphique rétro-éclairé, 122 x 32 points.
- Entrées et sorties sur XLR, symétrie électronique.
- En option, symétrisation par transformateur d'entrée.
- Potentiomètres de réglage des niveaux d'entrée et de sortie, commutateur de coupure des sorties (Mute) indicateurs SUB, LO, MID, HI par canal.
- Visualisation par VU-mètres des entrées/sorties, du compresseur, LED d'écrêtage.

TECHNICAL SPECIFICATIONS

Mains voltage	90 - 250 V AC / 50 - 60 Hz
Power consumption	20 watts
Safety class	I
Inputs	2 x XLR IN, electronically balanced, transformer optional available 2 x XLR OUT (Direct Out)
Input voltage (nominal)	1.55 V / + 6 dBu
Max. input voltage	24.5 V / + 30 dBu
Input impedance	20 kohms
Common mode rejection	> 40 dB
AD-conversion	24-bit, Sigma-Delta, 128 times oversampling, linear phase
Outputs	4 x XLR OUT, electronically balanced
Output voltage (nominal)	1.55 V / + 6 dBu
Max. output voltage	8.7 V / + 21 dBu
Output impedance	< 100 ohms
Min. load impedance	600 ohms
DA-conversion	24-bit, Sigma-Delta, 128 times oversampling
Frequency response	20 Hz - 20 kHz (- 0.5 dB)
S/N ratio	115 dB (typical)
Distortion without transformer	< 0.01 %
Distortion with transformer	< 0.05 %
Frequency crossovers	6, 12, 18, 24 dB/oct. slope; Butterworth, Bessel, Linkwitz-Riley
Filters	26 parametric equalizers Low-Shelving equalizer, LPN (Lowpass-Notch) switchable Hi-Shelving equalizer, 6 / 12 dB slope switchable, Lo-Cut filter (B-6 alignment switchable), Hi-Cut filter, All-Pass filter
Compressor / limiter	4 digital compressors / limiters
Delay	3 master delays (2 ms - 900 ms) 4 channel delays (0 ms - 900 ms) delay-increment 21 µsec.
Data format	24-bit linear AD / DA conversion, 48-bit processing
Sampling rate	48 kHz
MIDI IN / OUT / THRU	Data Dump, Master / Slave operation/ Remote Control
Display	122 x 32 Dots, graphic LC-Display with LED-background lighting
Dimensions	483 x 43.6 x 374 (WxHxD in mm), 19", 1 HU
Weight	5 kg / 11 lbs
Locking function	protection against inadvertent operation via function-lock
Accessories	PA 1 plexiglas cover 1 HU
Options	NRS 90244 Input transformer NRS 90243 RS-232 interface NRS 90247 RS-485 interface NRS 90246 Contact Closure interface



WARRANTY (Limited)

Electro-Voice products are guaranteed against malfunction due to defects in materials or workmanship for a specified period, as noted in the individual product-line statement(s) below, or in the individual product data sheet or owner's manual, beginning with the date of original purchase. If such malfunction occurs during the specified period, the product will be repaired or replaced (at our option) without charge. The product will be returned to the customer prepaid.

Exclusions and Limitations: The Limited Warranty does not apply to: (a) exterior finish or appearance; (b) certain specific items described in the individual product-line statement(s) below, or in the individual product data sheet or owner's manual; (c) Malfunction resulting from use or operation of the product other than as specified in the product data sheet or owner's manual; (d): malfunction resulting from misuse or abuse of the product; or (e): malfunction occurring at any time after repairs have been made to the product by anyone other than Electro-Voice or any of its authorized service representatives.

Obtaining Warranty Service: To obtain warranty service, a customer must deliver the product, prepaid, to Electro-Voice or any of its authorized service representatives together with proof of purchase of the product in the form of a bill of sale or receipted invoice. A list of authorized service representatives is available from Electro-Voice at 600 Cecil Street, Buchanan, MI 49107 (616-695-6831) and/or Electro-Voice West at 9130 Glenoaks Boulevard, Sun Valley, CA 91532 (213-875-1900).

Incidental and Consequential Damages Excluded: Product repair or replacement and return to the customer are the only remedies provided to the customer. Electro-Voice shall not be liable for any incidental or consequential damages including, without limitation, injury to persons or property or loss of use. Some states do not allow the exclusion or limitation of incidental or consequential damages so the above limitation or exclusion may not apply to you. **Other Rights:** This warranty gives you specific legal rights, and you may have other rights which vary from state to state.

Electro-Voice Electronics are guaranteed against malfunction due to defects in materials or workmanship for a period of three (3) years from the date of original purchase. Additional details are included in the Uniform Limited Warranty Statement.

Specifications subject to change without notice.

Electro-Voice®

600 Cecil Street, Buchanan, Michigan 49107, Phone 616/695-6831, Fax: 616/695-1304

TELEX/EVI Audio Canada, 705 Progress Ave. Unit 46 Toronto, Ontario, M1H 2x1, Canada, Phone: 800/881-1685, Fax: 877/522-2242

TELEX Communications A.G., Keltenstrasse 11, CH-2563 IPSACH, Switzerland, Phone: 011-41/32-51-6833, Fax: 011-41/32-51-1221

EVI Audio Deutschland GmbH, Hirschberger Ring 45, D-94302, Straubing, Germany, Phone: 011-49/9421-7060, Fax: 011-49/9421-706265

EVI Audio France S.A., Parc de Courcerin-Allee Lech Walesa, Lognes, f-77185 Marne La Vallee, France, Phone: 011-33/1-6480-0090, Fax: 011-33/1-6006-5103

EVI Audio Japan Ltd., 2-5-60 Izumi, Suginami-ku, Tokyo, Japan 168, Phone: 011-81/3-3325-7900, Fax: 011-81/3-3325-7789

EVI Audio (Aust.) Pty., Unit 23, Block C, Slough Business Park, Slough Ave., Silverwater, N.S.W 2141, Australia, Phone 011-61/2-648-3455,

Fax: 011-61/2-648-5585

EVI Audio (Hong Kong) Limited, Unit E & F, 21 /F., Luk Hop Industrial Bldg., 8 Luk Hop St., San Po Kong, Kowloon, Hong Kong, Phone: 011-852/351-3628,

Fax: 011-852/351-3329